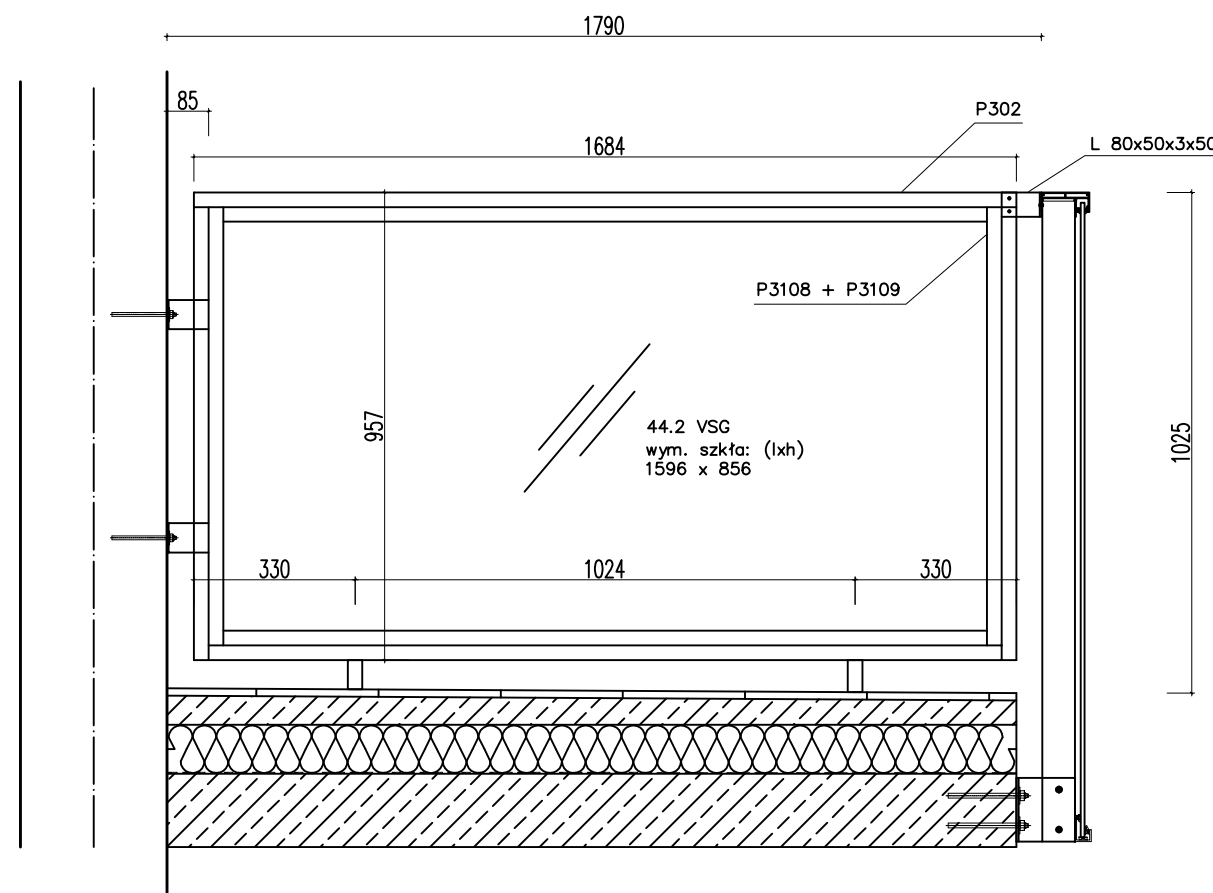
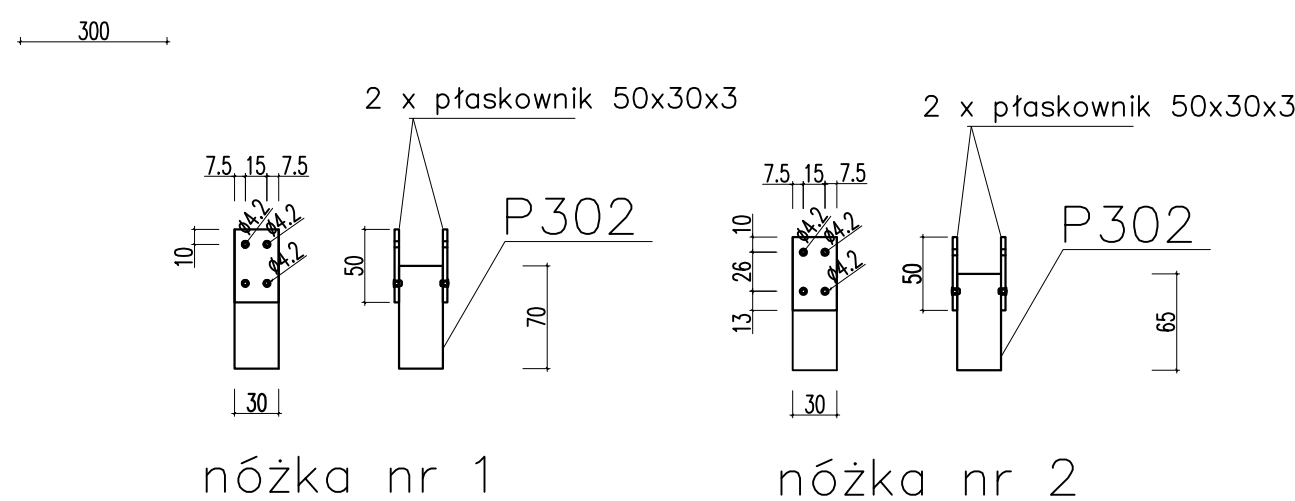


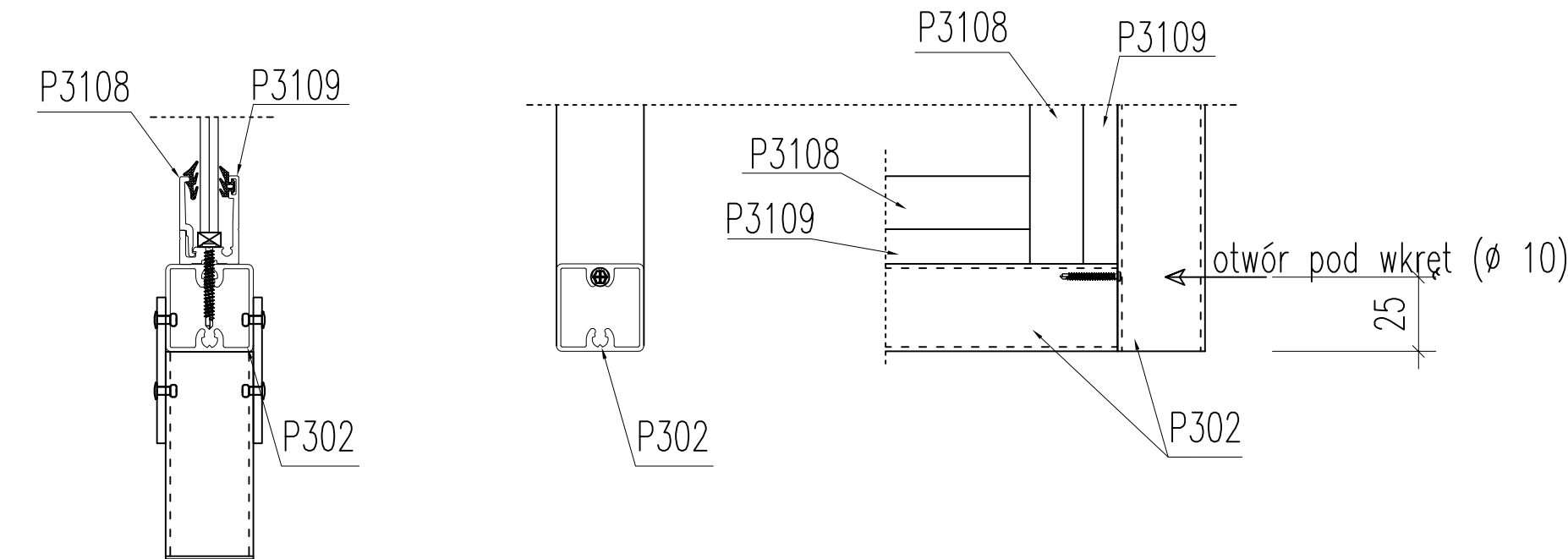
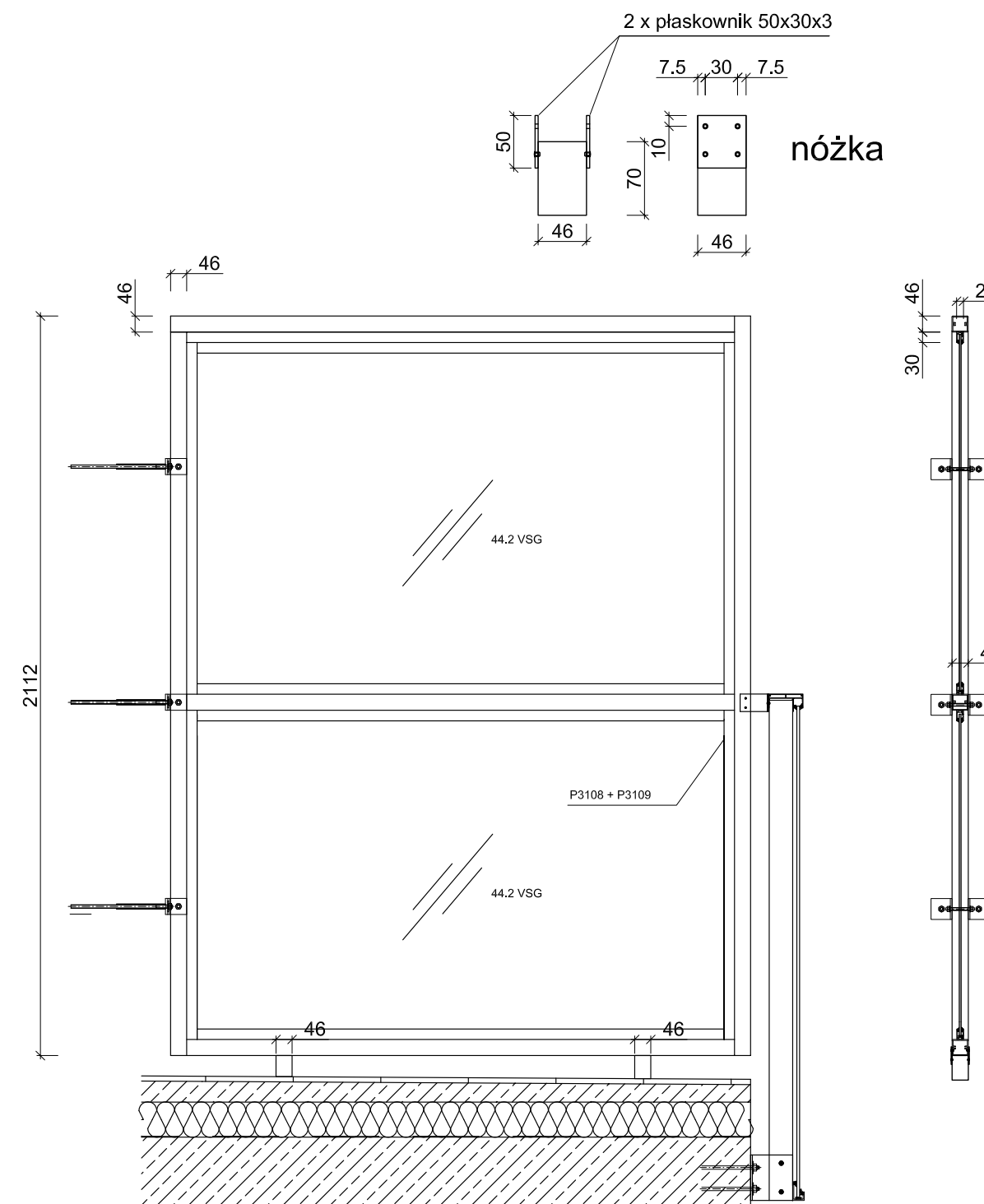
Przykładowe rozwiązania przegród balkonowych Copal System - rysunki DWG



Lista elementów					
Lp	symbol	opis	długość [mm] powierzchnia[m ²]	ilość	łącznie
1	P302	rura kwadratowa jako konstrukcja ramy	927	2	1854
2	P302	rura kwadratowa jako konstrukcja ramy	1624	1	1624
3	P302	rura kwadratowa jako konstrukcja ramy	1684	1	1684
4	P3108	klik	1564	2	3128
5	P3109	profil U	1564	2	3128
6	E110	uszczelka	5 mb	1	5
7	E115	uszczelka	5 mb	1	5
8	P3108	klik	897	2	1794
9	P3109	profil U	897	1	1794
10	E3521	podkładka pod szkło	-	2	3
11	znit/4x10	nit zrywalny 4x10 A2	-	20	25
12	nóżka nr 1	-	-	1	1
13	nóżka nr 2	-	-	1	1
14	L 80x50x3x50	kątownik mocujący z pochwytym	-	2	4
15	E305	samowiert	-	20	25
16	E309	samowiert	-	4	6
17	zaslepka	zaslepka PCV pod nóżkę (szara)	-	2	2



balkon 1



Kolejność montażu:

1. Rama z profili P302 (montaż wkrętami po jednej sztuce na narożnik w prowadzenia wewnątrz profili)
2. Profile P3109 przymocować do P302; za pomocą wkrętów; NAJPIERW PIONOWE
3. Dostosować wysokość nóżek, spiąć je nitami, zaslepić od spodu
4. Osadzić + przynitować ramę do nóżek,
5. Przytwierdzić nitami ramę do pochwytu za pomocą kątownika 80x50x3x50
6. Szklenie + uszczelkowanie.

UWAGA: DOTYCZY DWÓCH PRZEGRÓD JEDNOCZEŚNIE

RYSUNEK TEN JEST WŁASNOŚCIĄ FIRMY "COPAL SP. Z O.O." - WSZELKIE PRAWA ZASTRZEŻONE.		
ROZPOWSZECHNIANIE I KOPIOWANIE DOZWOLONE JEDYNIEMU ZA PISEMNĄ ZGODĄ WŁAŚCIELCIELA PRAW.		
Scale:	Date:	Drawn:
	04.2017	E.Kłós
COPAL		przegroda propozycja
		Drawing number EK28042017
		Replaces