

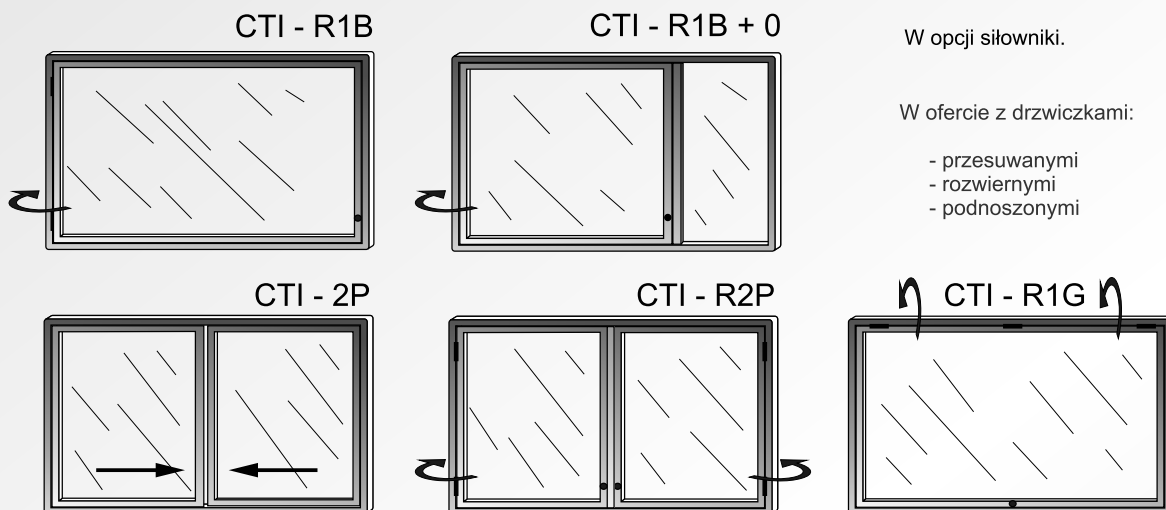


Profile aluminiowe systemu wystawienniczego COPAL umożliwiają budowę różnych elementów wyposażenia wnętrz, ekspozytorów i nośników informacji jak również:

- stoisk targowych
- tablic informacyjnych
- gabloty ekspozycyjnych i wystawienniczych
- mebli do wyposażenia wnętrz (np. w aptekach, biurach, kwaciarniach, sklepach jubilerskich i odzieżowych, gabinetach lekarskich, itp.)
- stelaży ekspozycyjnych
- stojaków reklamowych
- regałów

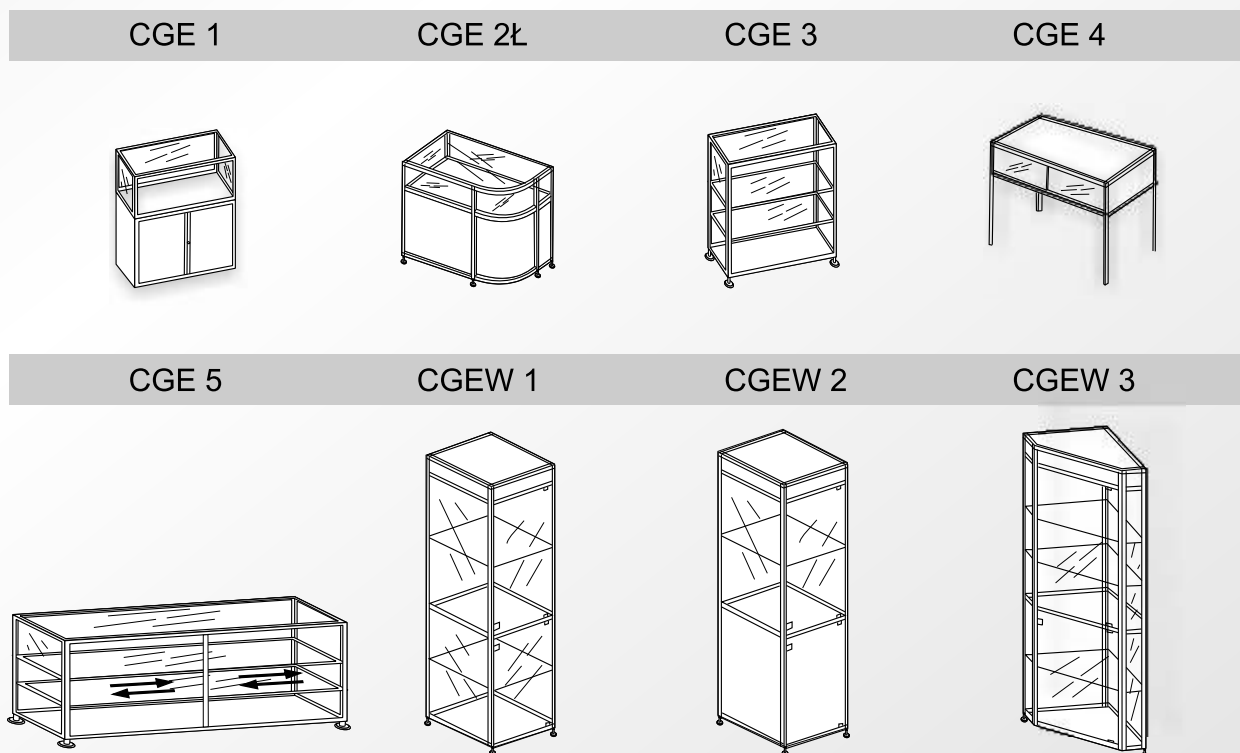
Główną zaletą systemu wystawienniczego COPAL jest możliwość stosowania zarówno prostych i ekonomicznych łączników w postaci wkrętów samogwintujących jak i standardowych łączników mimośrodowych, umożliwiających wielokrotny demontaż konstrukcji. W konstrukcjach można zastosować także elementy gięte. Wszystkie profile wystawiennicze COPAL mają możliwość aplikacji różnych wypełnień od 4 mm do 18 mm grubości.

Tablice informacyjne

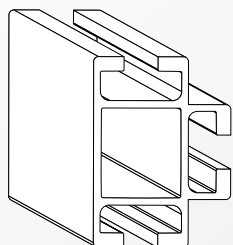
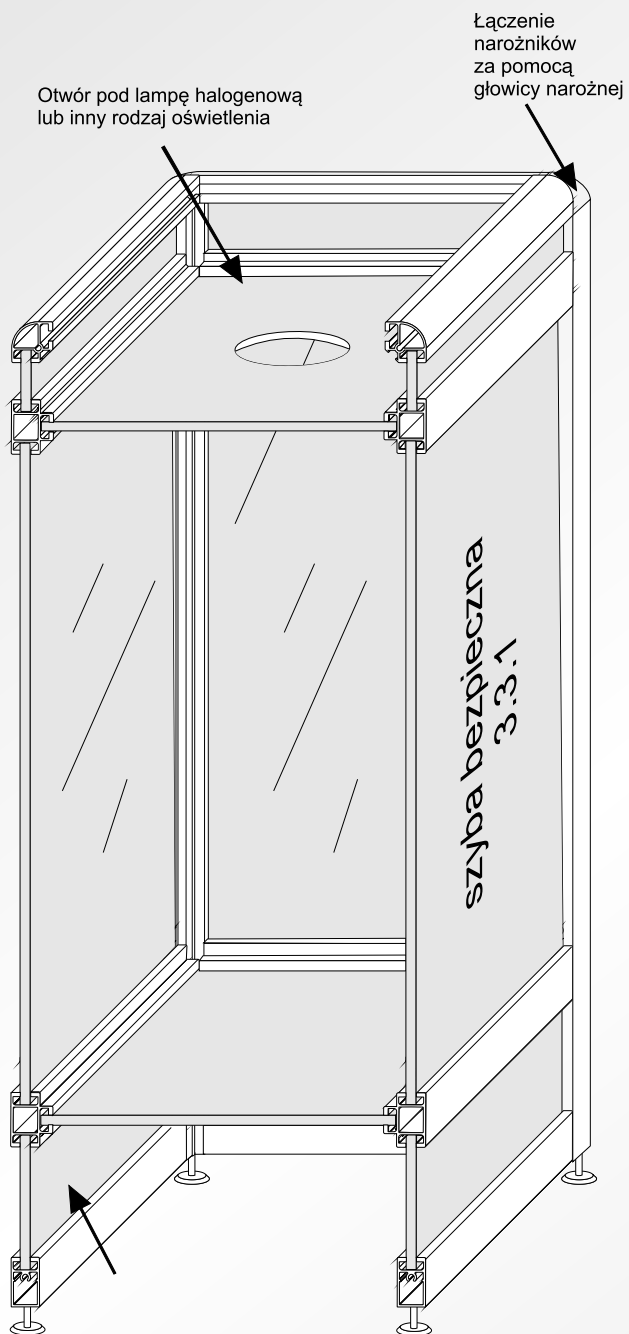


Dzięki wzmocnionym gniazdom połączeń, system ekspozycyjny doskonale nadaje się również do produkcji różnego rodzaju mebli i gablot ekspozycyjnych. Bogaty zakres akcesoriów w znacznym stopniu poszerza możliwości wykorzystania całego systemu. Wysokiej jakości anodowana powierzchnia profili gwarantuje estetyczny wygląd wykonanych wyrobów przez długi czas ich użytkowania

Przykładowe konstrukcje mebli z profili ekspozycyjnych, szkła i płyty wiórowej

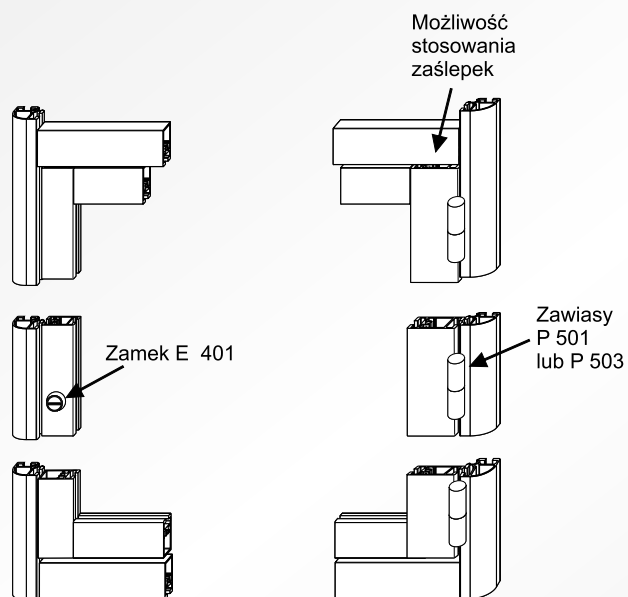


Przekrój poprzeczny gabloty

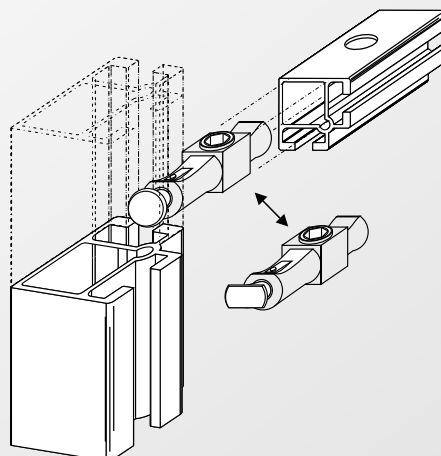
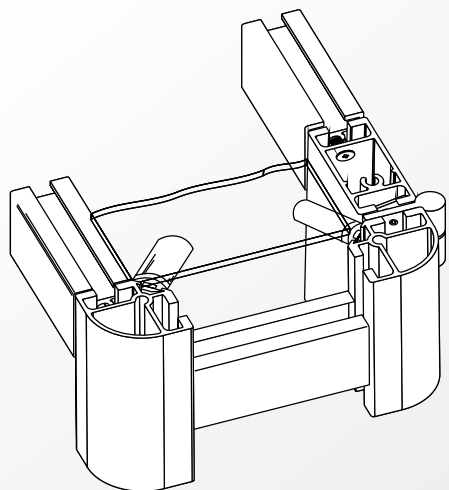


P518

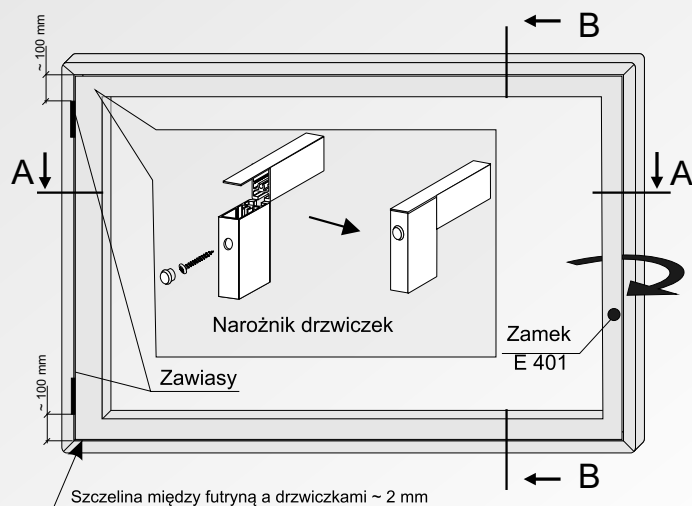
Konstrukcja drzwiczek



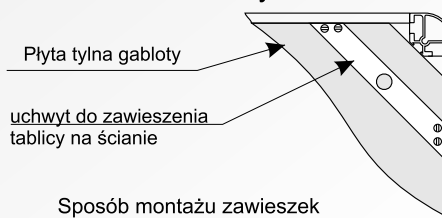
Połączenia



Tablica informacyjna



Tablica - widok od tyłu

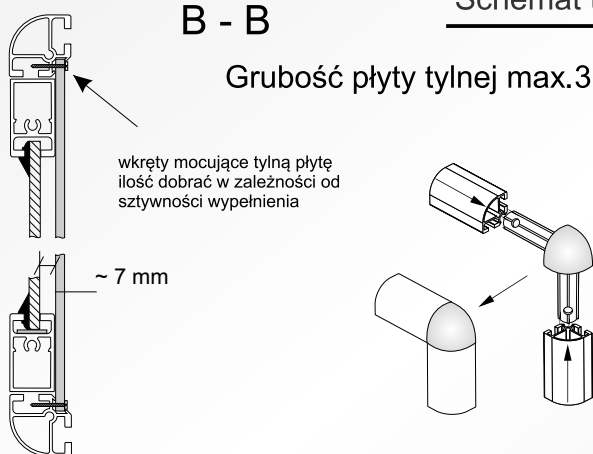


Sposób montażu zawieszek do tablicy informacyjnej

- Płyta tylna** - blacha płyta korkowa lub inne dowolne
- Drzwiczki** - szyba 4 mm, bezpieczna 3.3.1 lub inne dowolne
- Profil kolor** - anoda naturalna, lakier RAL, surowe
- Łączenie narożników** - zaciąg pod kątem 45° + kątownik narożnikowy lub stosować głowicę narożną

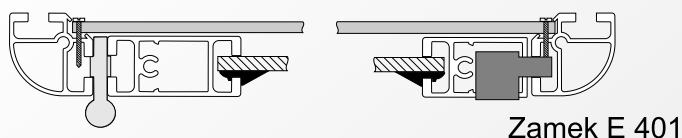
B - B

Grubość płyty tylnej max.3 mm



Schemat tablicy jednoskrzydłowej.

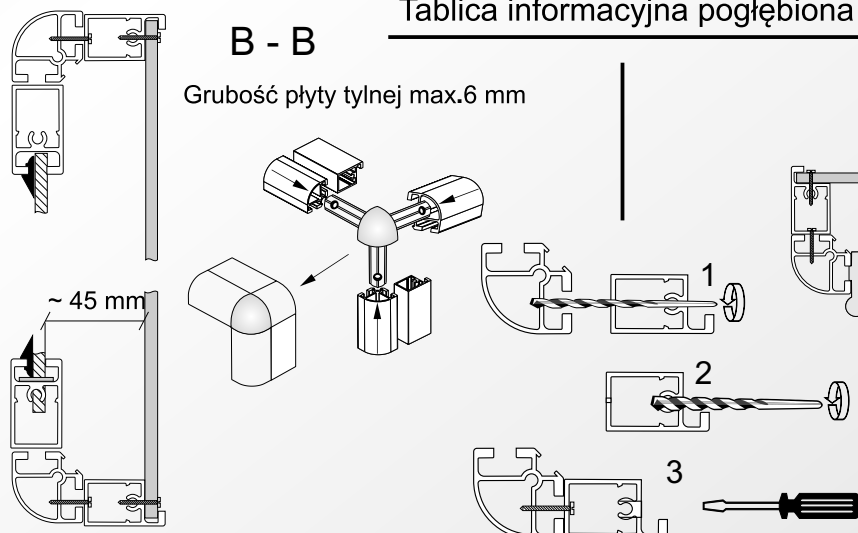
A - A



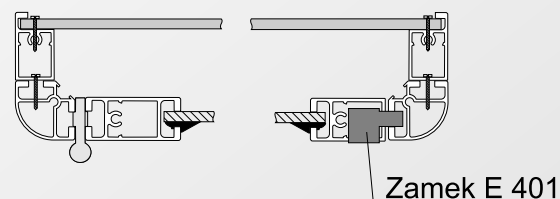
Tablica informacyjna pogłębiona

B - B

Grubość płyty tylnej max.6 mm

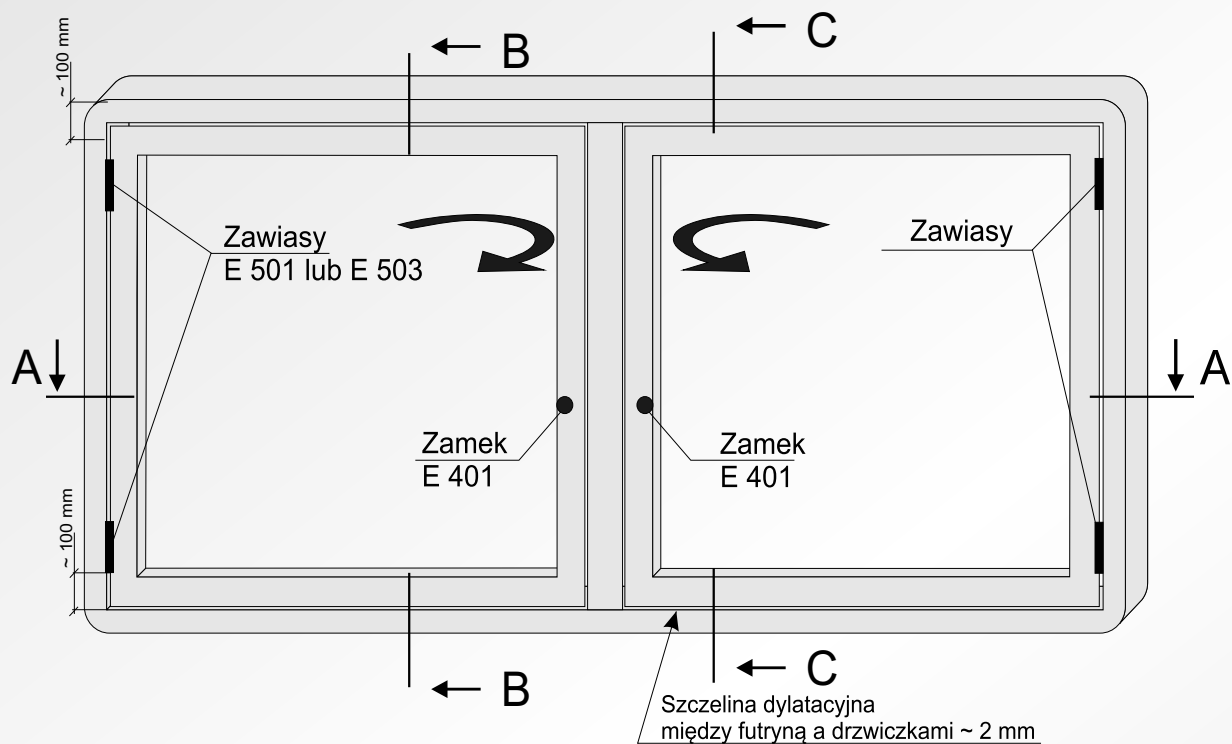


A - A

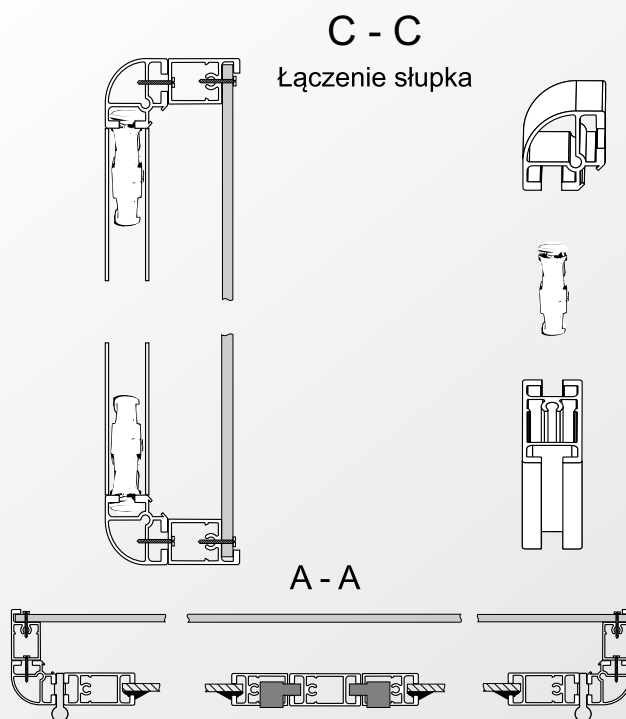
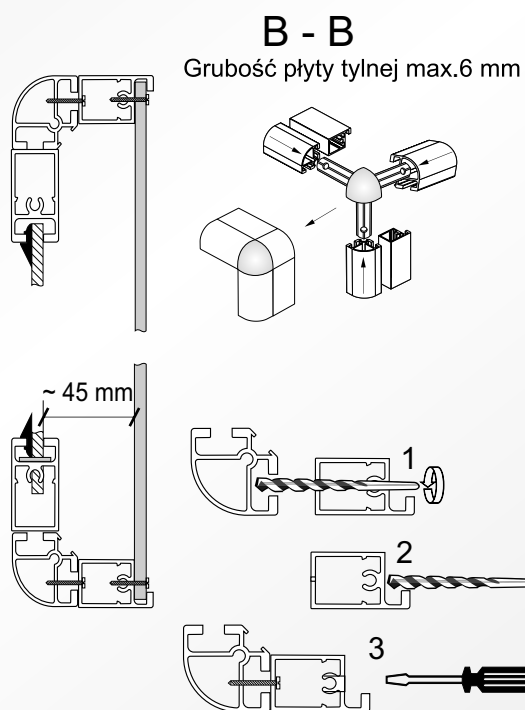


\*opcjonalne zakończenie profilu zaślepką E 512

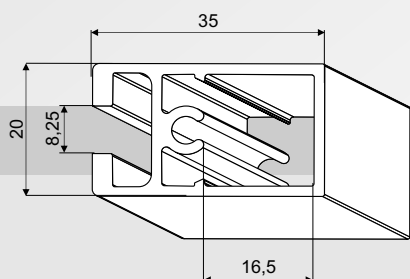
Tablica informacyjna dwuskrzydłowa



Schemat tablicy dwuskrzydłowej.

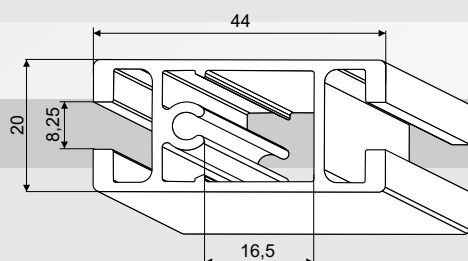


PROFILE



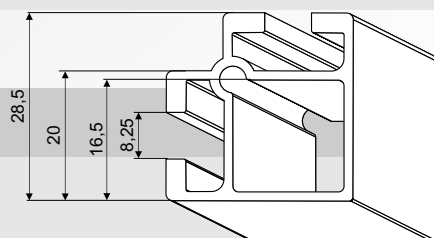
**P112**

długość profili: 5,01m,  
waga 1mb ok. 0,56 kg/mb,  
ilość profili w paczce - 16 szt.



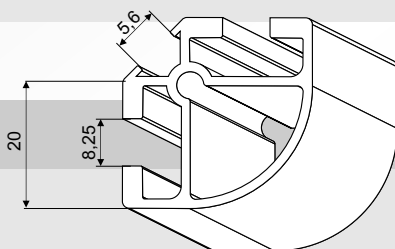
**P113**

długość profili: 5,01m,  
waga 1mb ok. 0,72 kg/mb,  
ilość profili w paczce - 16 szt.



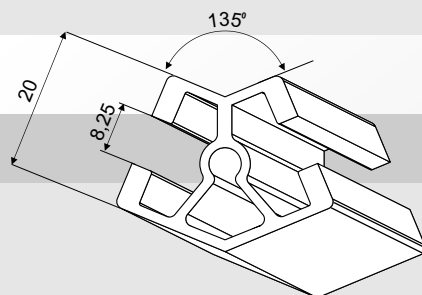
**P114**

długość profili: 5,01m,  
waga 1mb ok. 0,58 kg/mb,  
ilość profili w paczce - 16 szt.



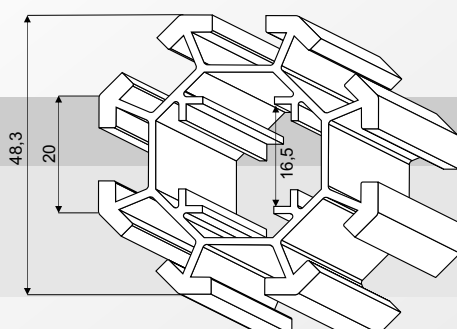
**P115**

długość profili: 5,01m,  
waga 1mb ok. 0,56 kg/mb,  
ilość profili w paczce - 16 szt.



**P116**

długość profili: 5,01m,  
waga 1mb ok. 0,48 kg/mb,  
ilość profili w paczce - 20 szt.

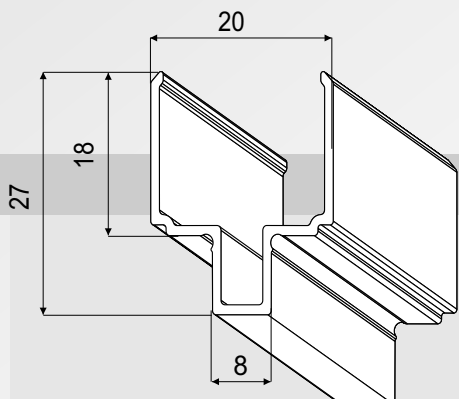


**P117**

długość profili: 5,01m,  
waga 1mb ok. 1,30 kg/mb,  
ilość profili w paczce - 8 szt.

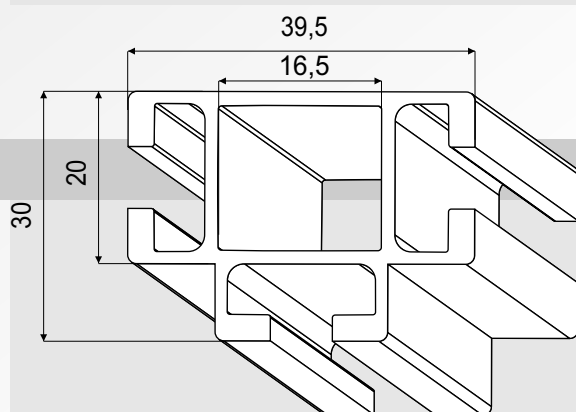
Wykończenie powierzchni - w standardzie anodowane i surowe, na zamówienie lakierowane w/g palety kolorów RAL.

## NOWE PROFILE W OFERCIE



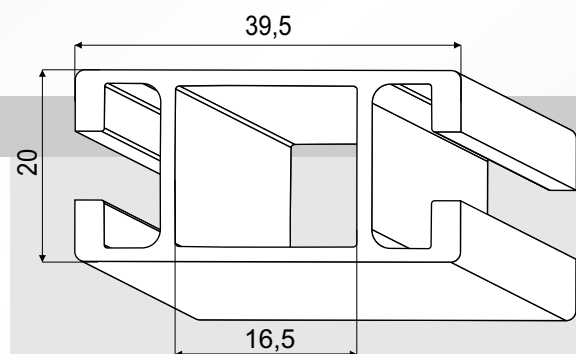
**P119**

długość profili: 6,00m,  
waga 1mb ok. 0,21 kg/mb,  
ilość profili w paczce: 10 szt.



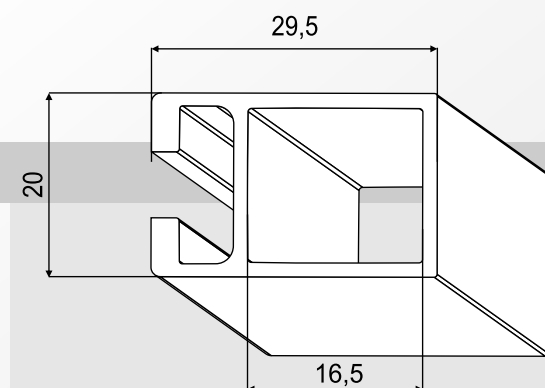
**P518**

długość profili: 5,01m,  
waga 1mb ok. 0,764 kg/mb,  
ilość profili w paczce: 12 szt.



**P513**

długość profili: 5,01m,  
waga 1mb ok. 0,61 kg/mb,  
ilość profili w paczce: 16 szt.

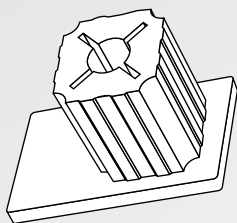


**P512**

długość profili: 5,01m,  
waga 1mb ok. 0,45 kg/mb,  
ilość profili w paczce: 20 szt.

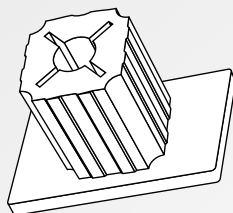


AKCESORIA DO SYSTEMU EKSPOZYCYJNEGO



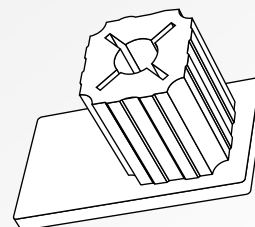
**E 510**

Zaślepka do profili P 512



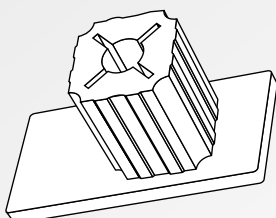
**E 511**

Zaślepka do profili P 513



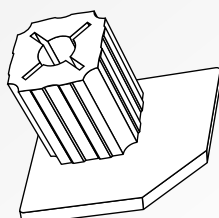
**E 512**

Zaślepka do profili P 112



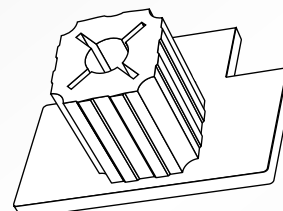
**E 513**

Zaślepka do profili P 113



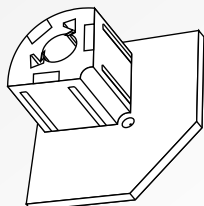
**E 514**

Zaślepka do profili P 114



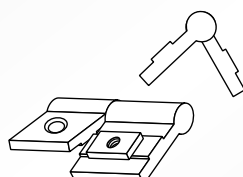
**E 518**

Zaślepka do profili P 518



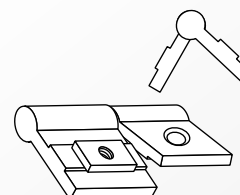
**E 515**

Zaślepka do profili P 115



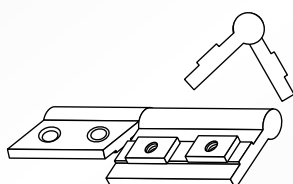
**E 501L**

Zawias lewy  
40 x 30  
(opakowanie po 50 szt.)



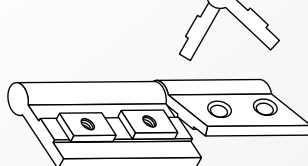
**E 501P**

Zawias prawy  
40 x 30  
(opakowanie po 50 szt.)



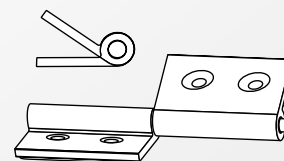
**E 503L**

Zawias lewy  
60 x 30  
(opakowanie po 50 szt.)



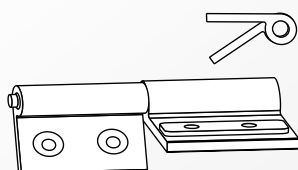
**E 503P**

Zawias prawy  
60 x 30  
(opakowanie po 50 szt.)



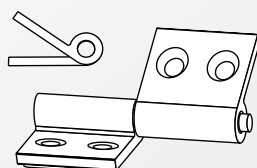
**10-02-200**

Zawias prawy - 100 mm  
(opakowanie po 10 szt.)



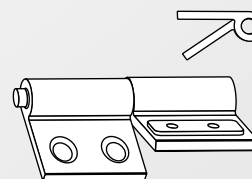
**10-02-201**

Zawias lewy - 100 mm  
(opakowanie po 10 szt.)



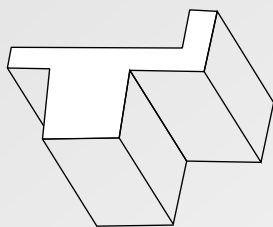
**10-01-202**

Zawias prawy - 60 x 35 mm  
(opakowanie po 10 szt.)



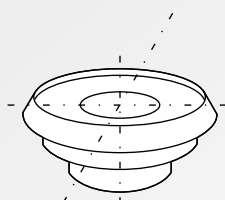
**10-01-203**

Zawias lewy - 60 x 35 mm  
(opakowanie po 10 szt.)



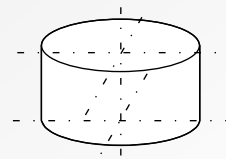
**E 312**

Ogranicznik do drzwi



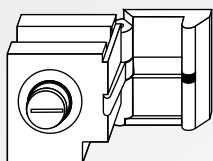
**E 311**

Podkładka centrująca



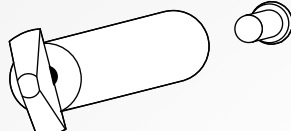
**E 319**

Zaślepka zatraskowa do E 311



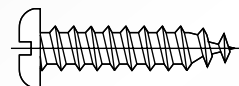
**E 502**

Zawias do drzwiczek szklanych  
grubość szkła do ~6mm  
(opakowanie po 10 kpl.)



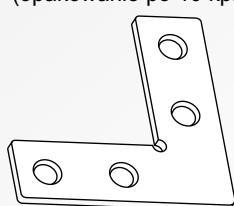
**10-01-044**

Bolec podpórkowy fi 12/M 6  
niklowane



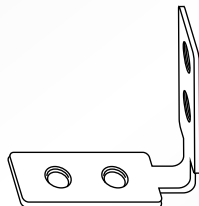
**E 304**

Wkręt łączący  
(opakowanie po 100 szt.)



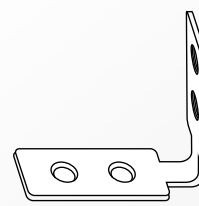
**10-02-505**

Kątownik narożnikowy 90  
14 x 3 45 / 4 otw. M6



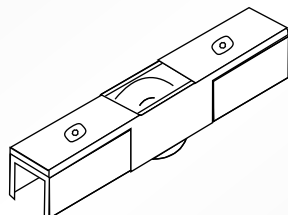
**10-02-506**

Kątownik podłogowy 90  
16 x 3 / 4 otw. M 6



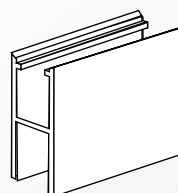
**10-02-504**

Kątownik podłogowy 90  
16 x 3 / 2 otw. M 6



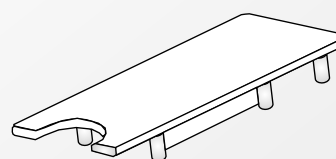
**22.26.040-0**

Rolka do profilu "H"



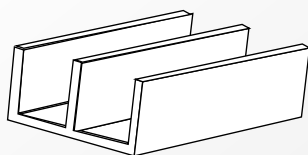
**22.26.020-0**

Prowadnica "H"



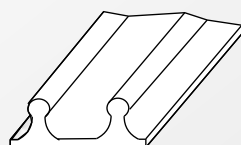
**22.26.050-0**

Zaślepka do profilu "H"



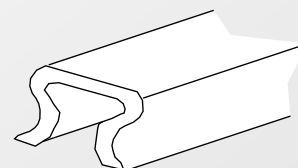
**22.26.10-0**

Prowadnica górna



**22.26.030-1**

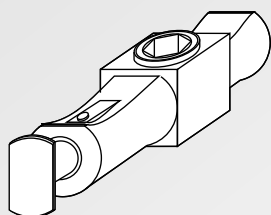
Prowadnica dolna



**22.26.070-0**

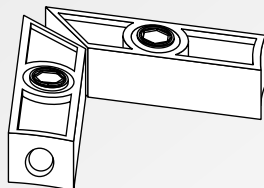
Górne prowadzenie szkła

AKCESORIA DO SYSTEMU EKSPOZYCYJNEGO



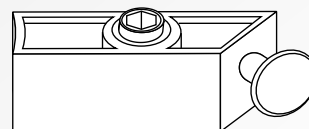
10-07-401

Zamek 16x16 - popularny  
(opakowanie po 50 szt.)



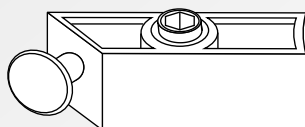
10-07-402

Zamek 16x16/90 - nożycowy  
(opakowanie po 50 szt.)



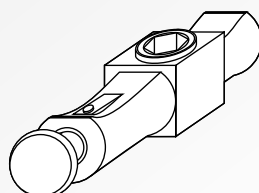
10-07-404

Zamek 16x16/45 - prawy  
(opakowanie po 50 szt.)



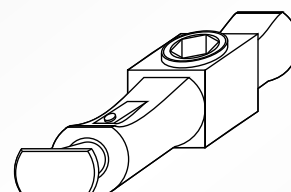
10-07-405

Zamek 16x16/45 - lewy  
(opakowanie po 50 szt.)



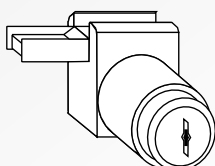
10-07-409

Zamek 16x16 fi. 14/7,5 mm  
(opakowanie po 50 szt.)



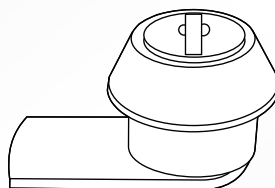
10-07-410

Zamek 16x16 - popularny  
odwrotny  
(opakowanie po 50 szt.)



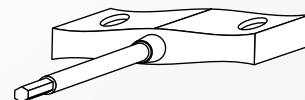
14,09,420-0

Zamek do prowadnic



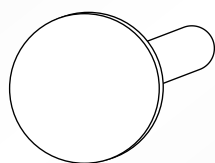
E 401

Zamek do gabloty  
(uniwersalny)



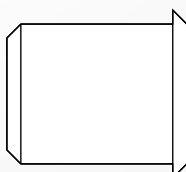
10-19-986

Klucz imbusowy 4 mm  
z rękojeścią



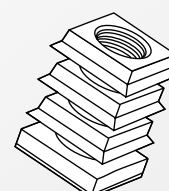
10-09-167

Zaślepka fi 4 mm  
do zamków  
kolor: szary, biały i czarny



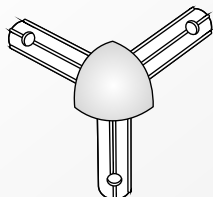
E 303

Zaślepka ø10  
białe, szare i czarne  
(opakowanie po 100 szt.)



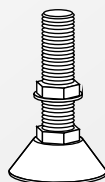
10-09-014

Zaślepka z gwintem M 10  
kolor: szary, biały i czarny  
(opakowanie po 50 szt.)



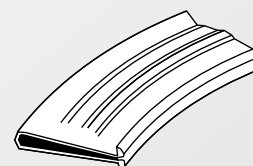
10-08-610

Główka narożnikowa  
kolor: biały, szary i czarny  
(opakowanie po 50 szt.)



10-10-005/8

Nóżka fi 40/M10/8  
szara  
(opakowanie po 50 szt.)

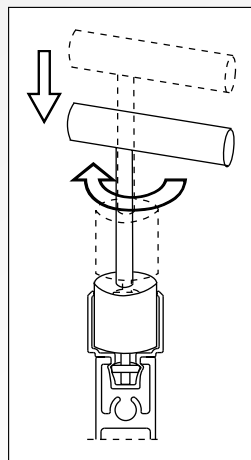
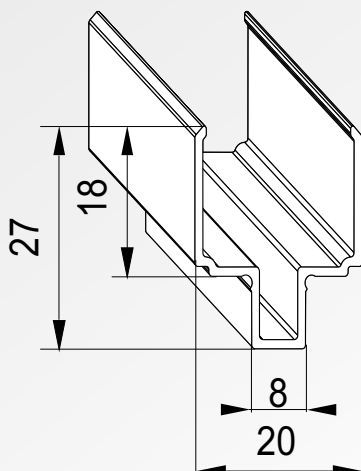


22,26,060-0

Uszczelka do szkła

P 119

Profil poszerzający do  
wprawienia wypełnień  
do grubości 18 mm

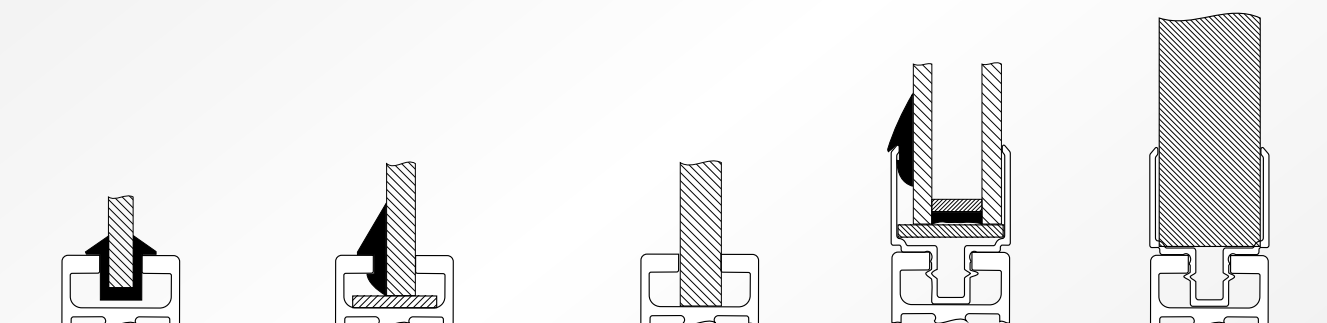


N1 - ZAGNIATACZ

Urządzenie do zagniatania  
profilu P 119 w celu szybkiego  
i stabilnego zespolenia  
z profilem podstawowym.

Zespolenie następuje przez  
rozpękanie profilu P 119  
w gnieździe podstawowego.

Montaż wypełnień o różnej grubości



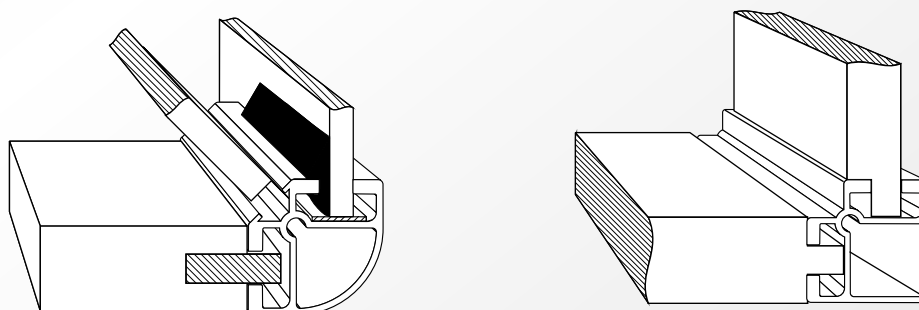
Wypełnienie  
o grubości 4-5 mm

Wypełnienie  
o grubości 6 mm  
z podkładką o gr. 2 mm

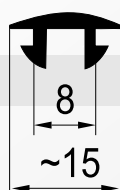
Wypełnienie  
o grubości 8 mm

Wypełnienie  
o grubości 16 mm  
z podkładką o gr. 4 mm

Wypełnienie  
o grubości 18 mm

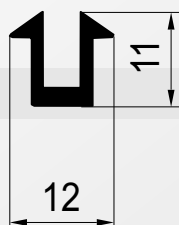


Podstawowe rodzaje uszczelek



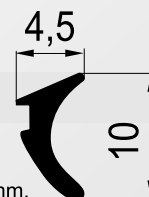
E 701

Uszczelka zaślępiająca,  
kolor szary.



E 103

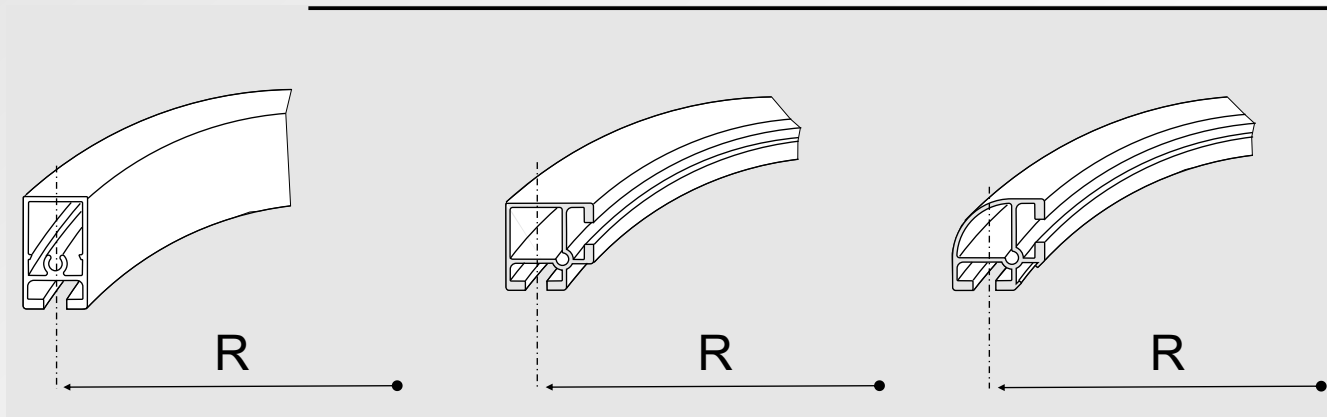
Uszczelka  
przeznaczona do  
wypełnień o gr. 4 i 5 mm.  
kolor czarny



E 110

Uszczelka  
przeznaczona do  
wypełnień o gr. 6 i 16 mm.

Minimalne promienie gięcia profili ekspozycyjnych

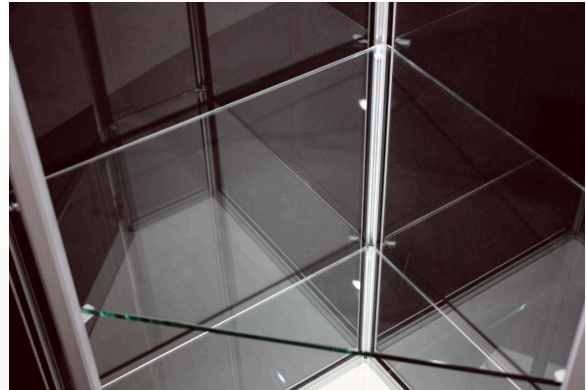
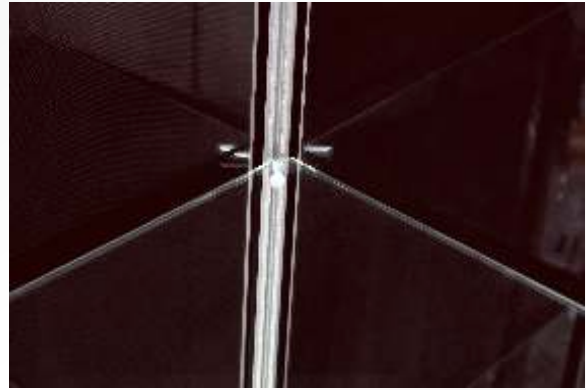


Profil		Wielkość łuku	R = 500 mm	R = 600 mm
		180°	P112R500/180 P512R500/180	P112R600/180 P512R600/180
		90°	P112R500/90 P512R500/90	P112R600/90 P512R600/90
		180°	P113R500/180 P513R500/360	P113R600/180 P513R600/180
		90°	P113R500/90 P513R500/90	P113R600/90 P513R600/90
		180°	P114R500/180	P114R600/180
		90°	P114R500/90	P114R600/90
		180°	P115R500/180	P115R600/180
		90°	P115R500/90	P115R600/90

Wykonujemy łuki na indywidualne zamówienia.  
Wykonujemy usługowo obróbkę gięcia profili.\*

\*Dokładnych informacji udzieli Państwu nasz dział handlowy.

# COPAL®



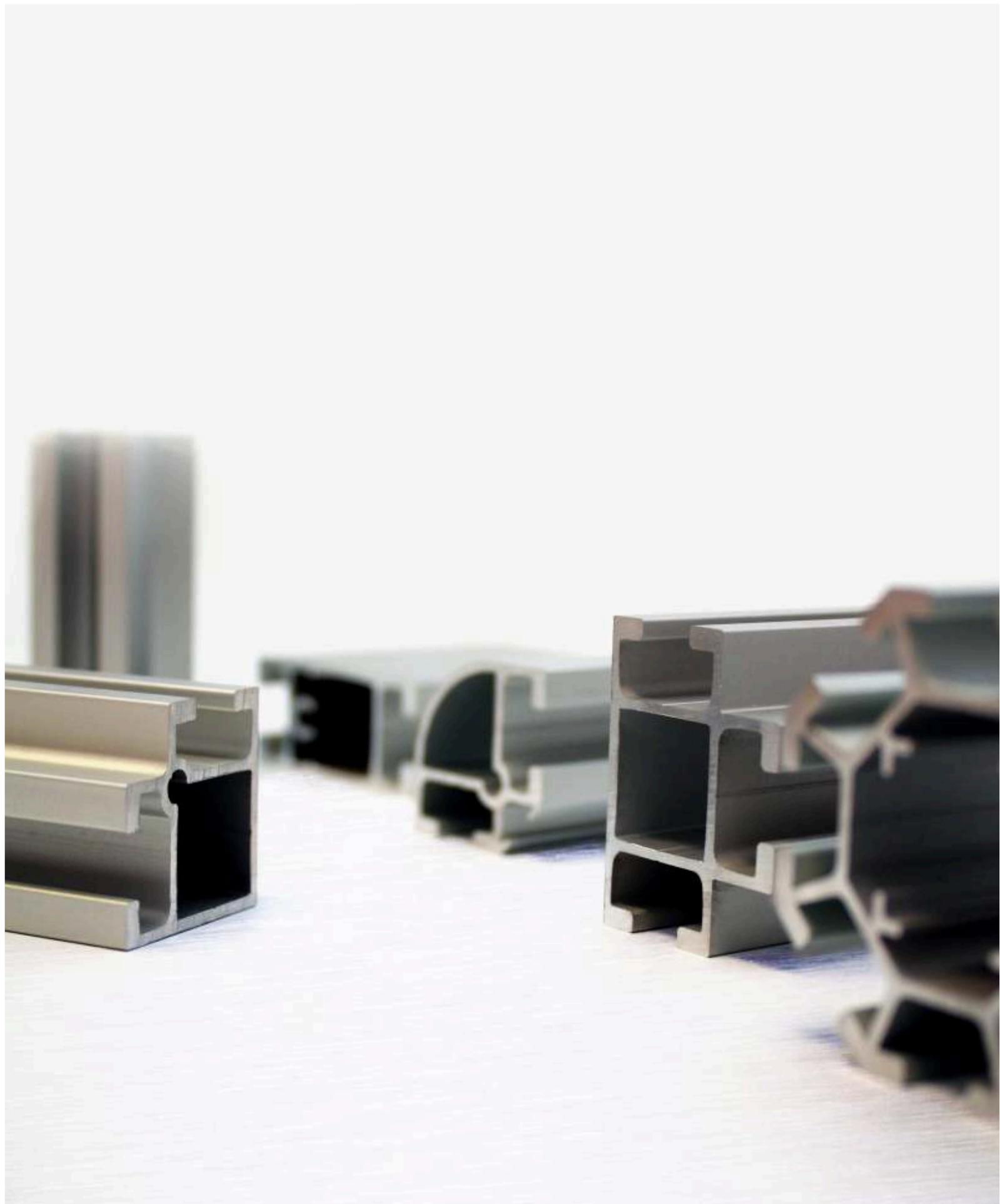
# Nowość ! System bezramowy



# CopAL<sup>®</sup>

Więcej informacji pod numerem (67) 216 67 67  
[aluminium@copal.com.pl](mailto:aluminium@copal.com.pl)

[www.copal.com.pl](http://www.copal.com.pl)



COPAL SP. Z O.O.  
UL. SIKORSKIEGO 78  
64-980 TRZCIANKA  
TEL. 67 216 67 67  
FAX. 67 216 40 83  
WWW.COPAL.COM.PL  
ALUMINIUM@COPAL.COM.PL