

20.10.2017

COPAL[®]
SYSTEMY ALUMINIOWE

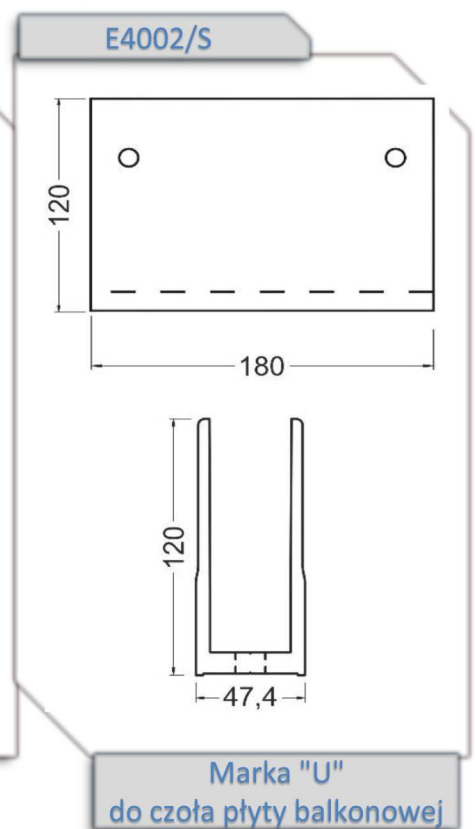
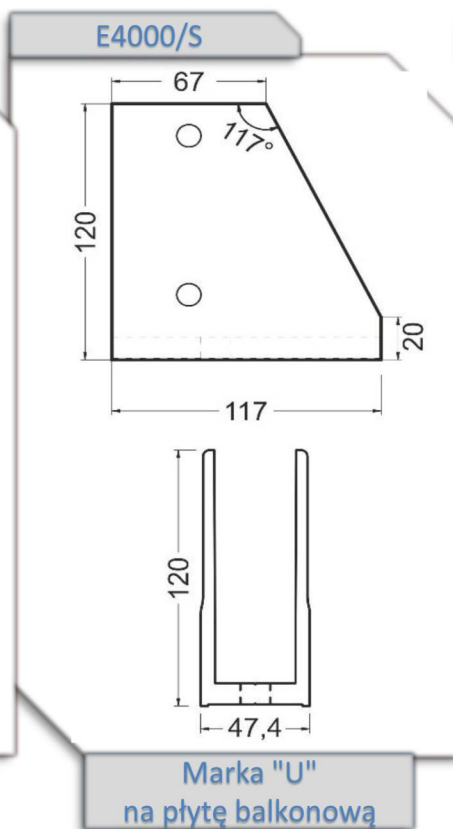
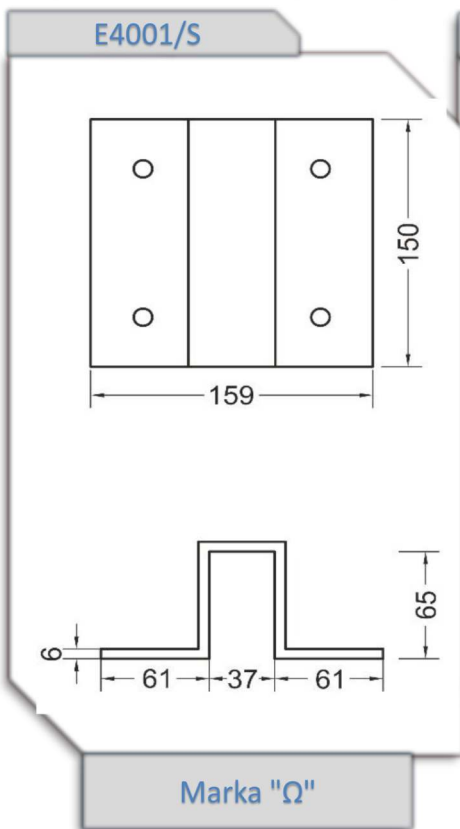
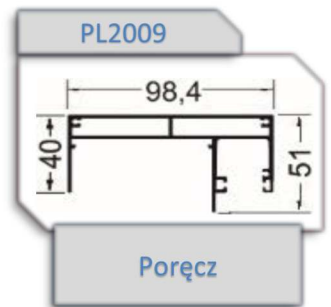
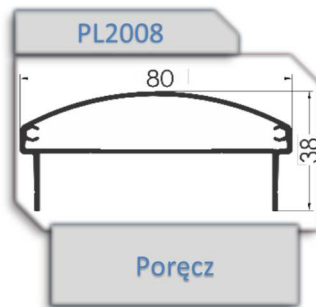
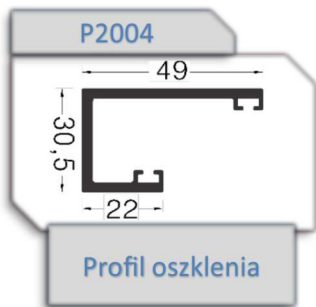
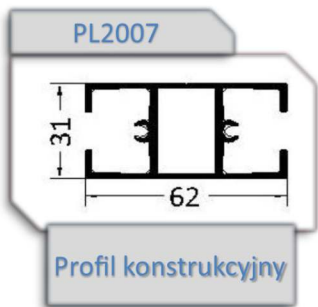
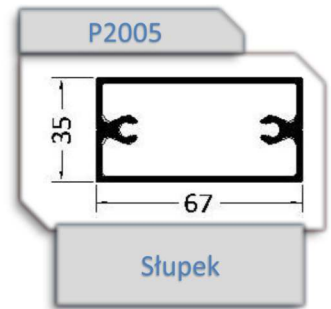
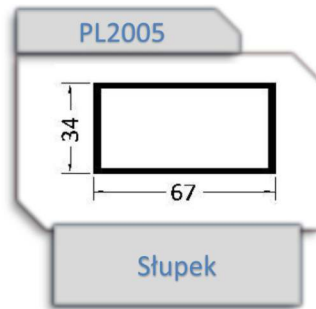
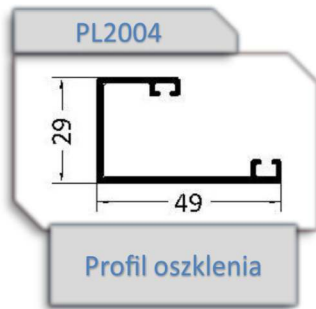
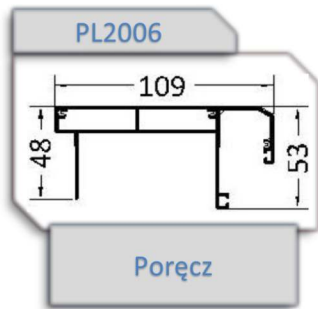
Rekomendacja
ITB[®]
RT ITB-1205/2010

BALUSTRADY SYSTEMOWE

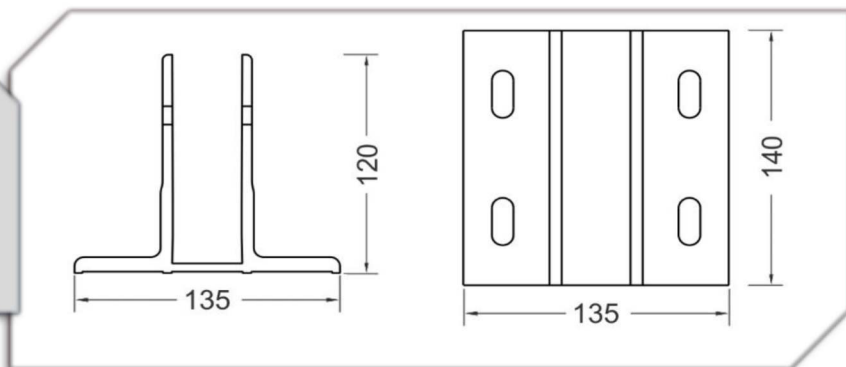
- szklane w różnych wariantach wypełnień
- z płytami włókno-cementowymi
- z aluminiowymi panelami kompozytowymi
- z tralkami / blachami perforowanymi

www.copal.com.pl

Profile balustradowe



NOWOŚĆ
E4101/S
Marka aluminiowa "π"
do mocowania do czopa



Akcesoria balustradowe

E1004/C E1004/P



Uszczelka przyszybowa 8mm
/C - czarna /P - szara

E3006

E3020

E3024



Pop rivet 4,0x10/A2, 4,0x16/A2, 3,0x10/A2

E1005/C E1005/P



Uszczelka przyszybowa 8 mm /C
- czarna /P - szara

E3504



Podkładka sprężysta M10/A2

E3506



Podkładka zwykła M10/A2

E3025



Pręt gwintowany M10x70/A2

E3521



Podkładka PVC pod szkło do
bal.19x16x10

E3522



Zaślepka PVC 70x35 do
PL2005 / szara

E3021



Nakrętka kołpakowa M10/A2

E7024/S



Zaślepka al. Słupka PL2005 -
surowa

E7004N/S



Łącznik poręczy kątowy
90 stopni - surowy

E7005/S



Łącznik poręczy prosty -
surowy

E7009/S



Zaślepka al. słupka P2005 -
surowa

E7015/S



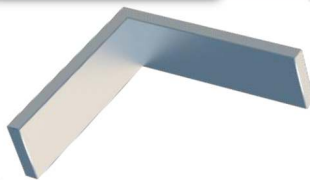
Zaślepka al. do PL
2006/109x53x1 - surowa

E7020/S



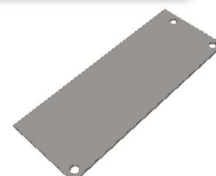
Zaślepka aluminiowa do
PL2008 - surowa

E7031/S



Łącznik kątowy 90 dla P2004
oraz PL2004 - surowy

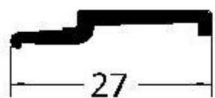
E7023/S



Zaślepka aluminiowa do
PL2009 surowa

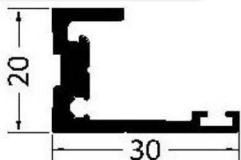
Przykładowe rozwiązania

P3108



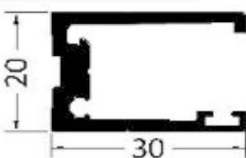
Listwa zatraskowa do profilu okna stałego P3109

P3109



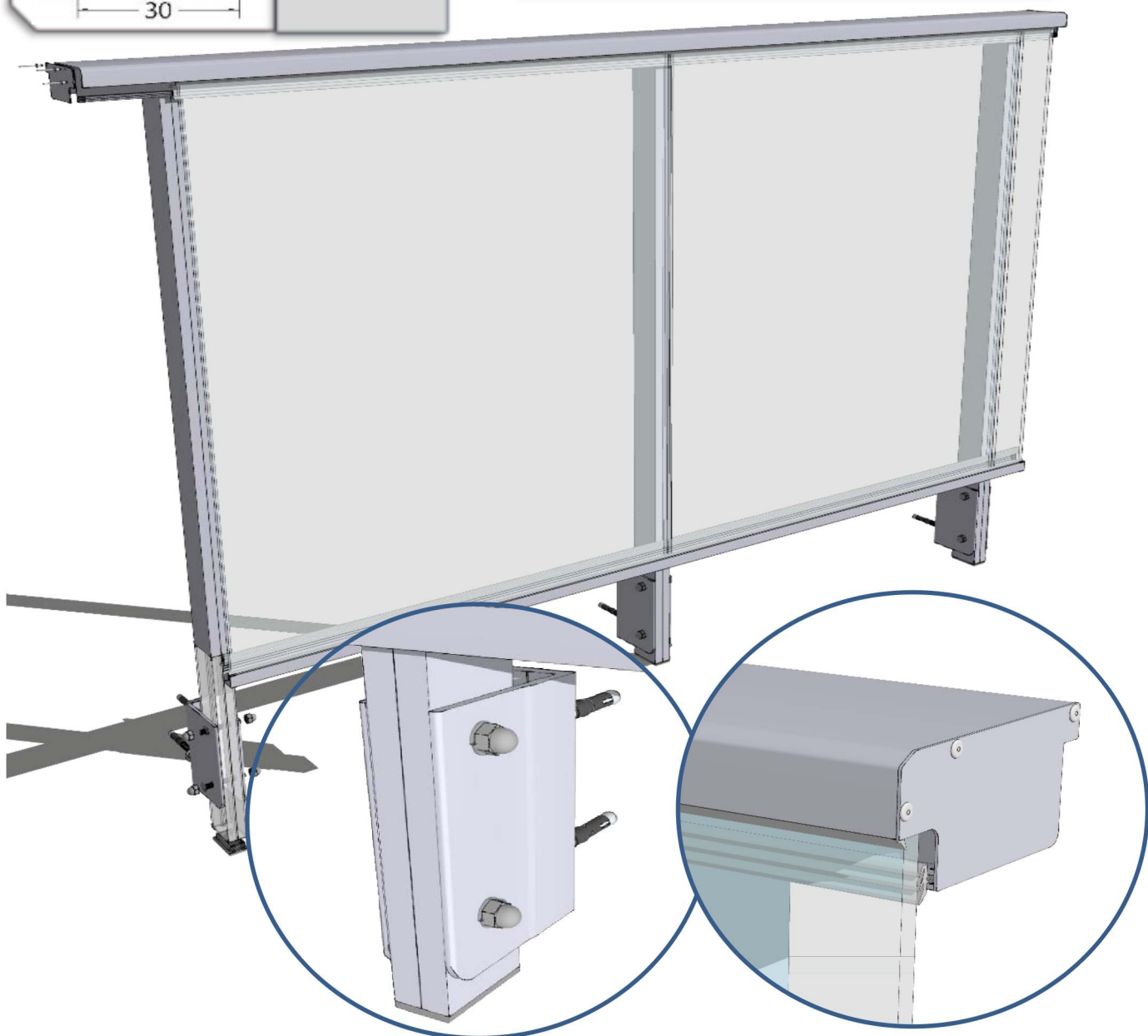
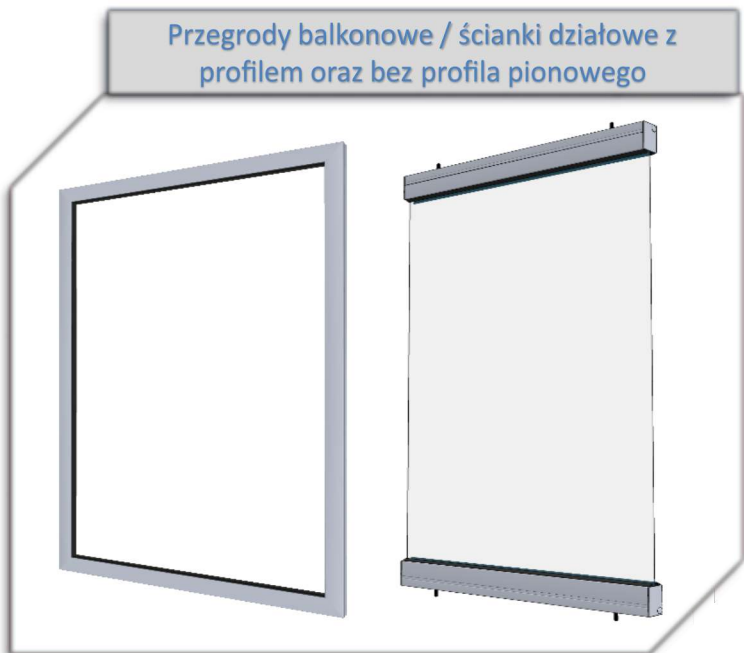
Profil okna stałego łączony z listwą P3108

P3107

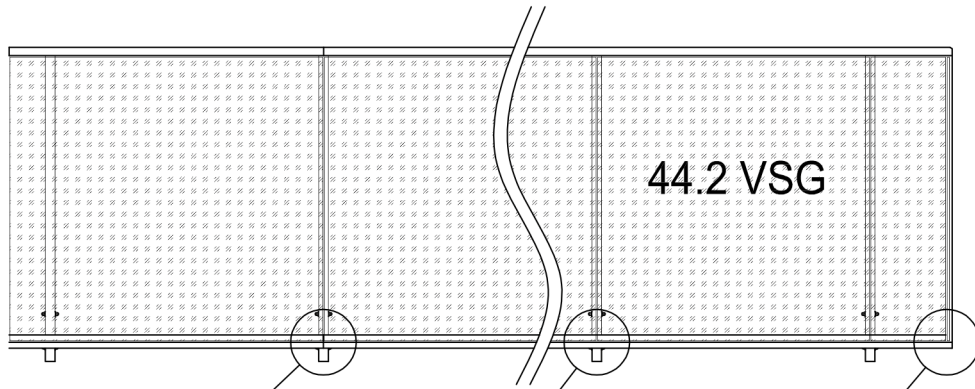


Profil okna stałego

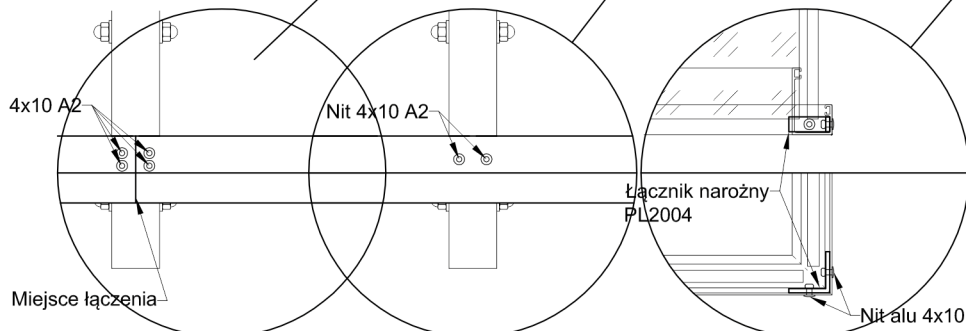
Przegrody balkonowe / ścianki działowe z profilem oraz bez profilu pionowego



Przykładowe rozwiązania



44.2 VSG



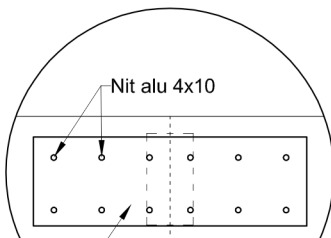
Miejsce łączenia

4x10 A2

Nit 4x10 A2

Łącznik narożny PL2004

Nit alu 4x10



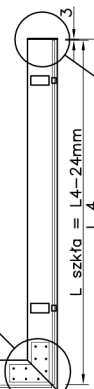
Łącznik prosty

Nit alu 4x10

Miejsce łączenia

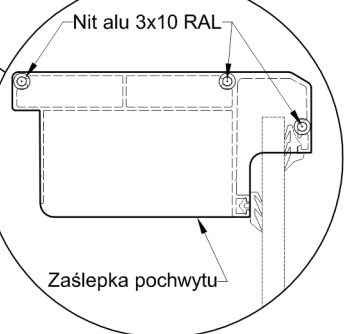
Łącznik kątowy lub prosty

Nit alu 4x10



L szkła = L4 - 24mm

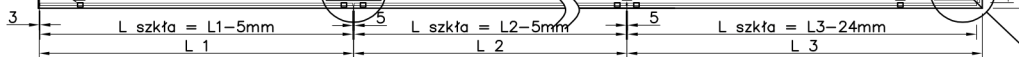
L szkła = L3 - 24mm



Nit alu 3x10 RAL

Zaślepka pochwyty

Podkładka PVC pod formatkę



L szkła = L1 - 5mm

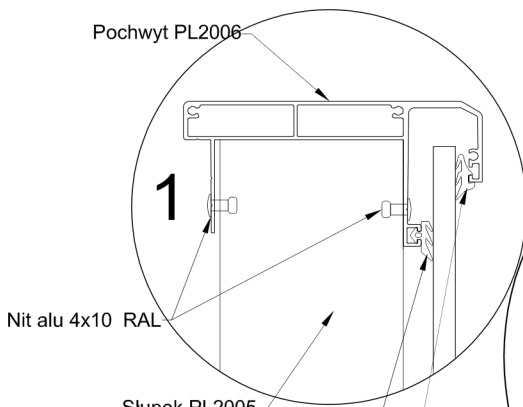
L szkła = L2 - 5mm

L szkła = L3 - 24mm

Pochwyty PL2006

Łącznik kątowy

Nit alu 4x10

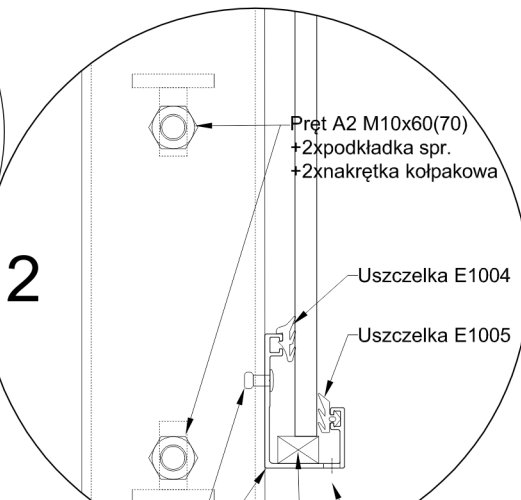


Nit alu 4x10 RAL

Słupek PL2005

Uszczelka E1005

Uszczelka E1004



Pret A2 M10x60(70)
+ 2x podkładka spr.
+ 2x nakrętka kołpakowa

Uszczelka E1004

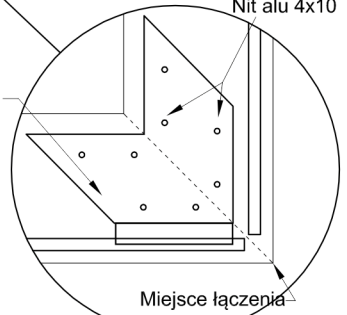
Uszczelka E1005

Odwodnienie Ø6 co ~1500mm

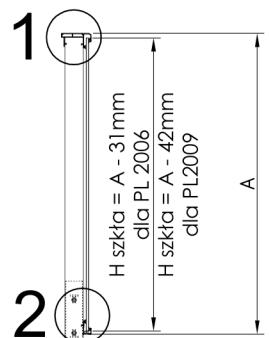
Nit 4x10 A2 (2szt na słupek)

Listwa szklenia PL2004

Podkładka PVC 2szt pod formatkę



Miejsce łączenia



H szkła = A - 31mm
dla PL 2006

H szkła = A - 42mm
dla PL2009